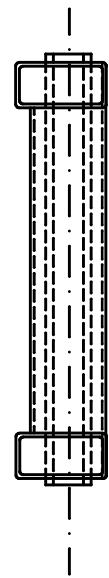
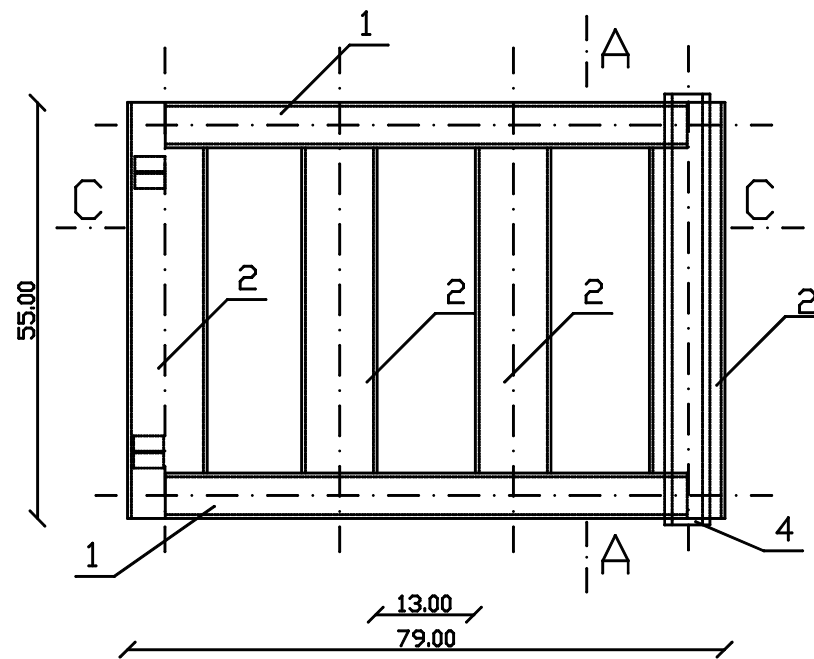


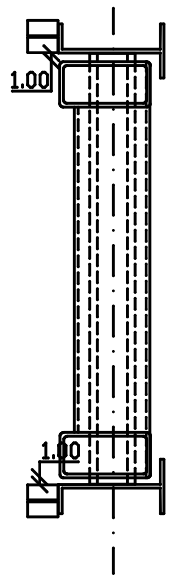
PRZEKRÓJ A-A



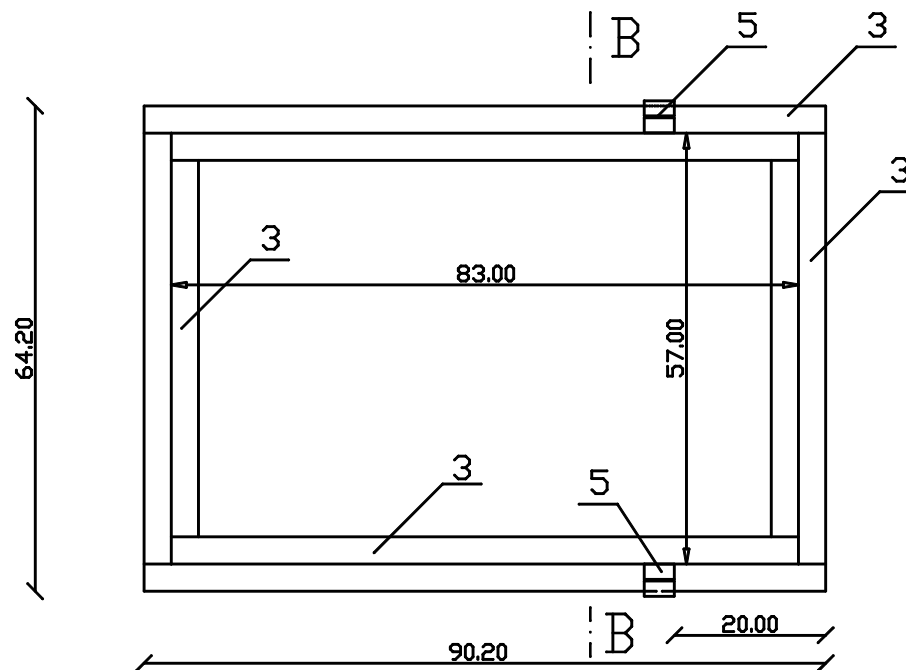
BRAMKA



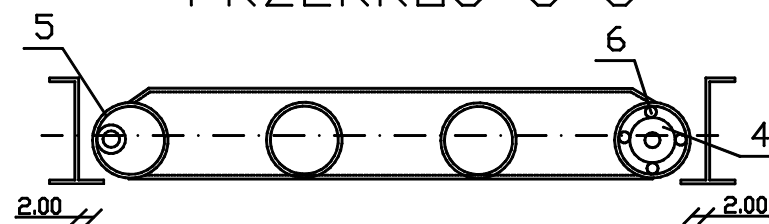
PRZEKRÓJ B-B



RAMA BRAMKI



PRZEKRÓJ C-C



ZESTAWIENIE STALI

- 1 - kształtownik prostokątny 120/60/4
- 2 - tuleja stalowa grubościenna okrągła $\varnothing 101,6 \times 6,3$
- 3 - dwuteownik 140
- 4 - tuleja wewnątrz - okrągła $\varnothing 60$
- 5 - nakrętka stalowa $\varnothing 22$ - 2 szt.
- 6 - stabilizator tulei wewnętrznej

Wszystkie elementy zespawać obustronnie na całej długości styku. Tuleję wewnętrzną $\varnothing 60$ przyspawać do ramy bramki.

Wykonać zamknięcie bramki.

Na bocznych ściankach bramki umieścić informację o konieczności blokady drzwi po otwarciu bramki prętami umieszczonymi w pierwszej tulei.

<p>Temat: Ekspertyza wskazująca techniczne uwarunkowania przeprowadzenia działań mających na celu zabezpieczenie fragmentu zimowiska nietoperzy w korytarzu "Cygara" prowadzącym do Reduty Kraliczej (na długości ok. 37,68 m) w obszarze Natura 2000 "Forty Nyskie" (OZP Forty Nyskie PLH 160001)</p>		<p>Obiekt: Wejście do zimowiska nietoperzy - bramka wejściowa.</p>		<p>Podz. 1:10</p>
<p>Inwestor: Regionalna Dyrekcja Ochrony Środowiska w Opolu ul. Obrońców Stalingradu 66 45-512 Opole</p>	<p>Opracowanie: mgr inż. Iwona Stopińska-Hryniuk PPHU "Zbytech" Zbigniew Hryniuk ul. Brzeska 33 49-313 Lubrza</p>	<p>Data: luty 2014</p>	<p>Podpis:</p>	<p>Nr rys. 2</p>