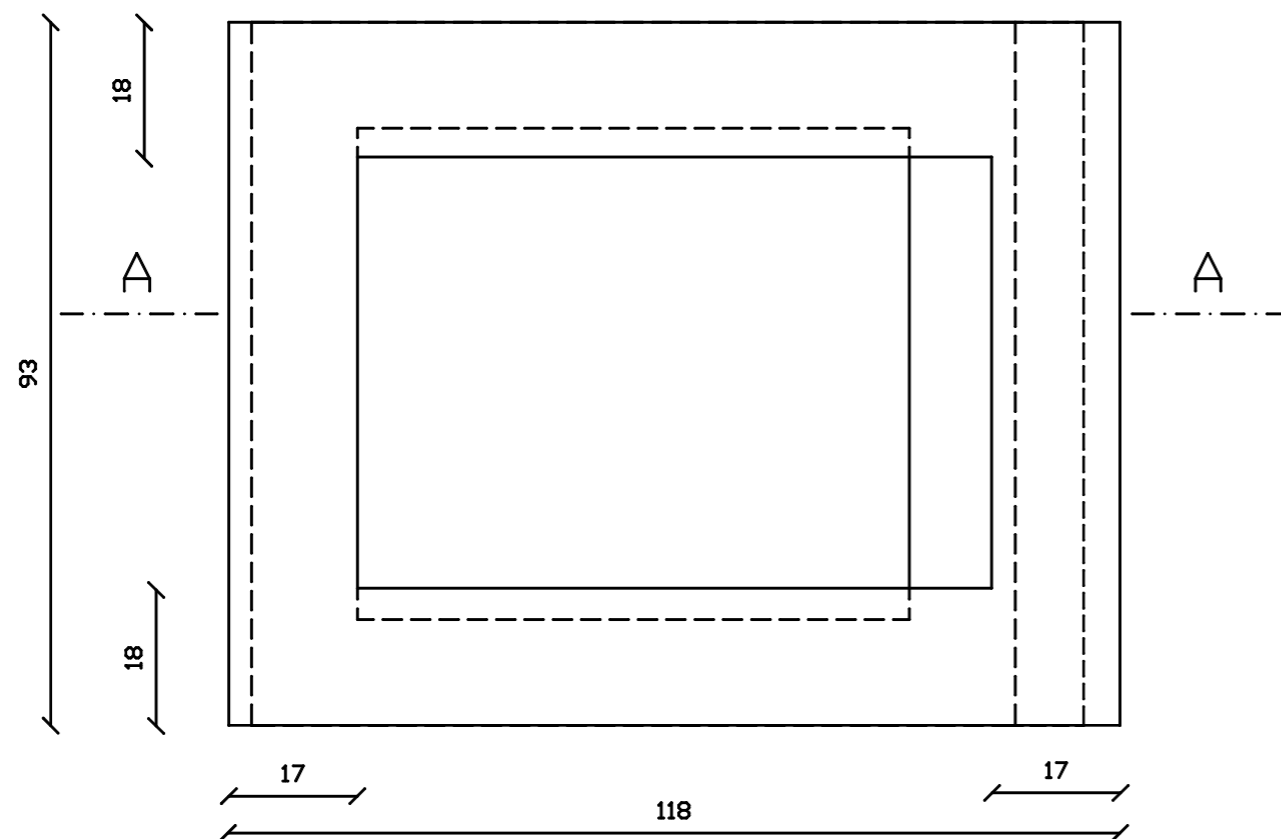
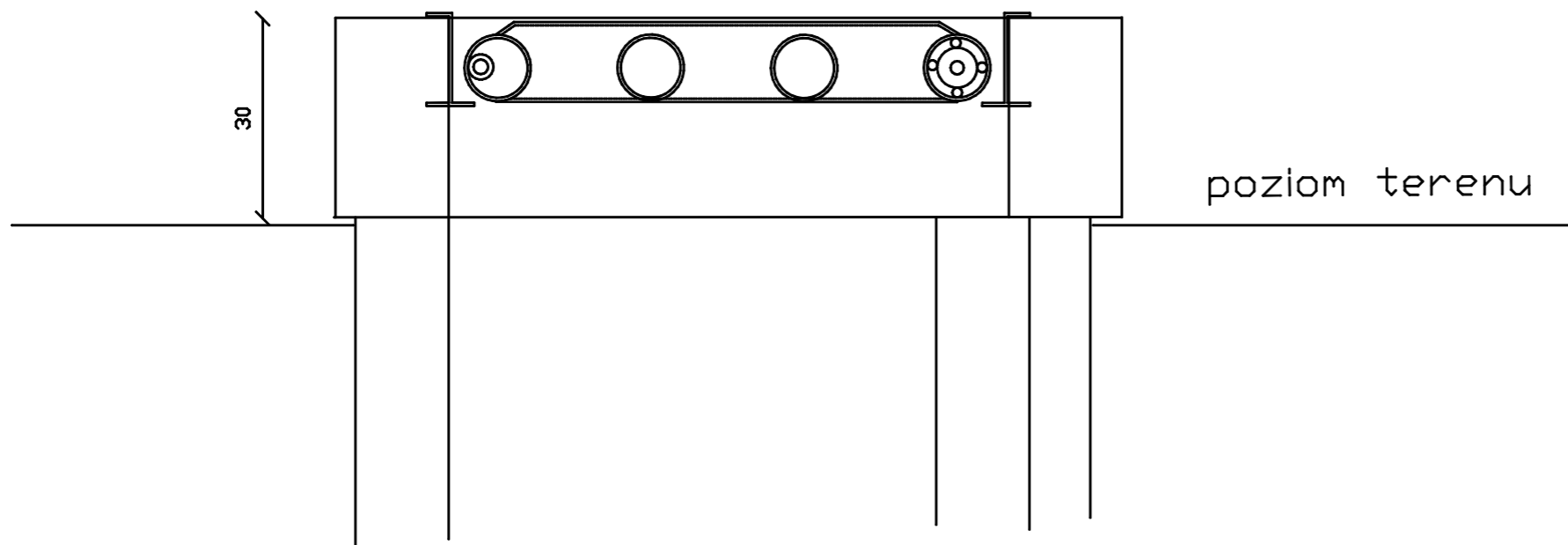


PRZEKRÓJ A-A



Temat: Ekspertyza wskazująca techniczne uwarunkowania przeprowadzenia działań mających na celu zabezpieczenie fragmentu zimowiska nietoperzy w korytarzu "Cygaro" prowadzącym do Reduty Króliczej (na długości ok. 37,68 m) w obszarze Natura 2000 "Forty Nyskie" (OZP Forty Nyskie PLH 160001)		Obiekt: Wejście do zimowiska nietoperzy rzut przyziemia, przekrój A-A		Podz. 1:10
Inwestor: Regionalna Dyrekcja Ochrony Środowiska w Opolu ul. Obrońców Stalingradu 66 45-512 Opole	Opracowanie: mgr inż. Iwona Stopińska-Hrynuk PPHU "Zbytech" Zbigniew Hrynuk ul. Brzeska 33 49-313 Lubsza	Data: luty 2014	Podpis:	Nr rys. 1